



CHRONIS SMOOVE UNO S

EN INSTALLATION GUIDE
NL INSTALLATIEGIDS

somfy.

Ref. 5128403A

Somfy SAS

50 avenue du Nouveau Monde
F - 74300 Cluses

www.somfy.com

somfy.

EN Somfy hereby declares that the radio equipment covered by these instructions is in compliance with the requirements of Radio Directive 2014/53/EU and the other essential requirements of the applicable European Directives.

The full text of the EU declaration of conformity is available at www.somfy.com/ce.

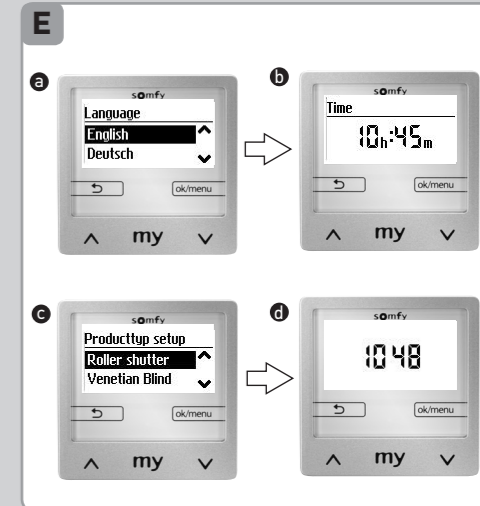
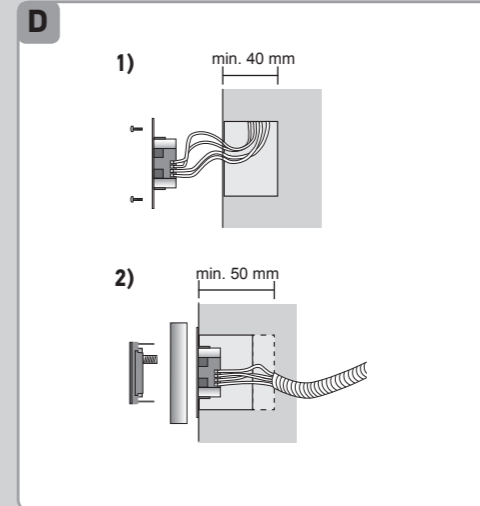
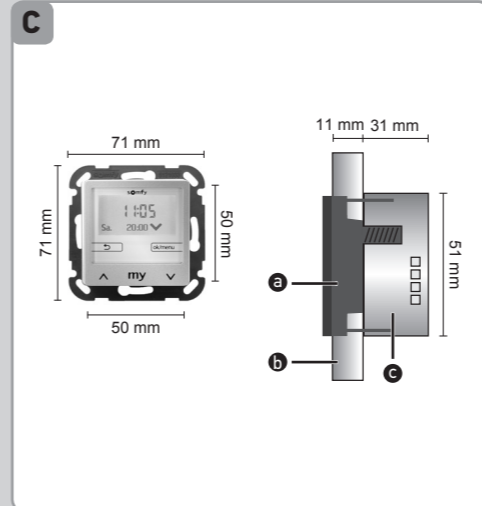
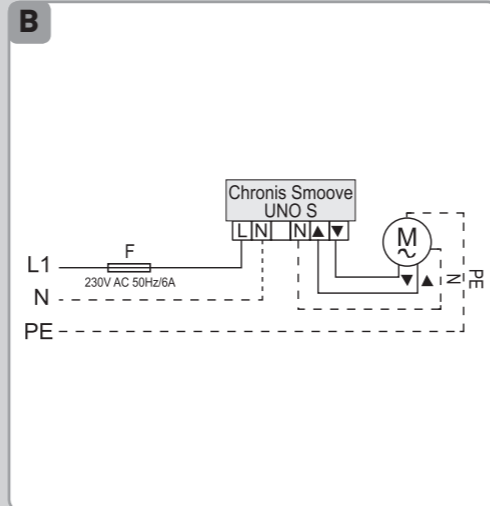
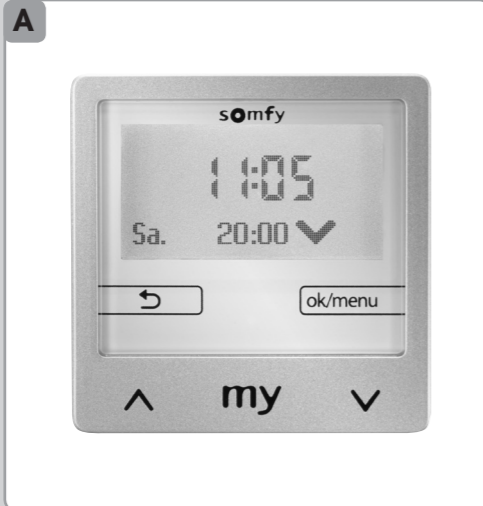
NL Hierbij verklaart Somfy dat de radioapparatuur die behandeld wordt in dit document in overeenstemming is met de Richtlijn Radioapparatuur 2014/53/EU en de andere relevante bepalingen van de Europese richtlijnen voor toepassing binnen de Europese Unie.

De volledige EU-conformiteitsverklaring staat ter beschikking op de website www.somfy.com/ce.

EN A detailed manual can be found on the website:

NL Een handleiding bevindt zich op de website:

www.wiredcontrols.somfy.com



EN 1. Safety and liability

1. 1. Liability

Before installing and using this product, please read these instructions carefully. This Somfy product must be installed by a home drive and automation professional. Moreover, the installer must comply with standards and legislation in the country in which the product is being installed, and inform his customers of the operating and maintenance conditions for the product. He must give them these instructions. Any use outside the sphere of application defined by Somfy is prohibited. This invalidates the warranty and discharges Somfy of all liability, as does any failure to comply with the instructions given herein. Never begin installing without first checking the compatibility of this product with the associated equipment and accessories.

1. 2. Safety instructions

- Keep out of reach of children.
- Never drop, knock, drill or submerge.
- Do not use abrasive products or solvents to clean it.

2. Product description

Chronis Smoove Uno S is a timer enabling a roller shutter, awning or external venetian blind type motor to be controlled automatically and manually. Chronis Smoove Uno S is pre-set to open at 7:30 am from Monday

to Friday and at 8:30 am at the weekend, and to close at 8:00 pm. Chronis Smoove Uno S also enables applications to be controlled automatically in accordance with the brightness using an optional sunlight sensor. The product parameters can be modified from the backlit screen.

3. Description of the control buttons (Figure A)

Arrow :

- Manual raising and lowering control in normal operation.
- Navigation or changing the value in the settings menu.

my Brief press (less than 2 seconds):

- When moving: stop function
- When stationary: switch to **my** position

Brief press (less than 2 seconds):

- Return to the upper part of the menu or to the main screen.
- On the main screen, the functions used are displayed.

Brief press (less than 2 seconds):

- Return to the upper part of the menu or to the main screen.
- Press and hold down (longer than 2 seconds) from the main screen: direct access to the settings menu.
- Activation in the settings menu: confirms an entry.

NL 1. Veiligheid en aansprakelijkheid

1. 1. Aansprakelijkheid

Voordat dit product geïnstalleerd en gebruikt wordt, moet deze handleiding zorgvuldig gelezen worden. Dit Somfy product moet geïnstalleerd worden door een erkende installateur van automatiseringssystemen in woningen. De installateur moet zich altijd aan de in het land van installatie geldende normen en wettelijke voorschriften houden en zijn klanten informeren over de gebruiks- en onderhoudsomstandigheden van het product. Hij moet hun de handleiding overhandigen. Elk gebruik buiten het door Somfy bepaalde toepassingsgebied is verboden. Hierdoor en door het negeren van de instructies in deze handleiding, vervallen iedere aansprakelijkheid en garantie van Somfy. Vóór de installatie aangevat wordt, moet gecontroleerd worden of dit product compatibel is met de aanwezige apparatuur en accessoires.

1. 2. Veiligheidsvoorschriften

- Buiten het bereik van kinderen houden.
- Laat het product niet vallen, sla er niet tegen, boor er niet in en dompel het niet in een vloeistof.
- Geen schuur- of oplosmiddelen gebruiken om het schoon te maken.

2. Productbeschrijving

Chronis Smoove Uno S is een klok voor het automatisch of met de hand bedienen van een motor voor een rolluik, zonnescherm of draaibare zonwering. De Chronis Smoove Uno S is vooringesteld om open te gaan om

7:30 uur van maandag tot en met vrijdag en om 8:30 uur in het weekend en om te sluiten om 20:00 uur. Met behulp van een optionele zonnensensor kunnen met de Chronis Smoove Uno S de toepassingen ook op basis van de lichtintensiteit worden bestuurd. De parameters van het product kunnen op het scherm worden veranderd.

3. Beschrijving van de bedieningstoetsen (figuur A)

Pijl :

- Handmatig omhoog en omlaag zetten met normale werking.
- Navigeren of een waarde veranderen in het instelmenu.

my Korte druk (minder dan 2 seconden):

- Tijdens een beweging: stop-functie
- Gestopt: verplaatsing naar de positie **my**

Korte druk (minder dan 2 seconden):

- Terug naar een hoger niveau van het menu of naar het hoofdscherm.
- Op het hoofdscherm, visualisatie van de gebruikte functies (zie de handleiding).

Korte druk (minder dan 2 seconden):

- Korte druk (minder dan 2 seconden) vanuit het hoofdscherm: het snelmenu openen.
- Lange druk (meer dan 2 seconden) vanuit het hoofdscherm: direct het instelmenu openen.

After 3 minutes, the appliance will enter standby mode and the display will switch off. Stand-by mode ends once a key is activated.

4. Connection (Figure B)

The installation, testing and commissioning of the appliance must be carried out by qualified personnel.

Switch off all the connecting cables. Ensure that they cannot be accidentally switched on.

Observe the wiring of Neutral and Live.

Keep the "up" wiring and "down" wiring in the right directions.

Never connect more than one motor to the Chronis Smoove Uno S.

Connection	Line	Max. distance
Motor	0.75 - 1.5 mm ²	150 m
230 V AC	1.5 mm ²	-

- Inschakelen in het instelmenu: bevestigen van een invoer.

Na 3 minuten gaat het apparaat in de stand-bymodus en wordt het scherm donker. Zodra een toets wordt aangeraakt wordt de stand-bymodus weer verlaten.

4. Aansluiting (figuur B)

Het installeren, testen en in bedrijf stellen van het systeem moeten gebeuren door een gekwalificeerde vakman.

Zorg ervoor dat alle aansluitkabels spanningsloos zijn. Zorg ervoor dat er niet onverwacht spanning op kan worden gezet.

Houd u aan de aansluiting van de nul- en de fase draad.

Respecteer de aansluiting van de richtingen "Op" en "Neer".

Sluit nooit meerdere motoren aan op een Chronis Smoove Uno S.

Aansluiting	Lijn	Max. afstand
Motor	0,75 - 1,5 mm ²	150 m
230 V AC	1,5 mm ²	-

5. Installation

5. 1. Dimensions and parts (Figure C)

Dimensions: see figure

- Electronic module
- Cover frame
- Power supply module

5. 2. Installation (Figure D)

- 1) Connect up the connection cables and secure the power supply module in the flush mounted box.
- 2) Position the electronic module with its cover frame in the power supply module. Switch on the power supply.

6. Initial commissioning (Figure E)

If the appliance has already been commissioned, the main screen displays (image).

If the appliance is in its original configuration, carry out the settings , and step by step.

Each setting must be confirmed with the "ok" button in order to access the next step: language, time, date (dd/mm/yy), type of equipment and linear travel **(*1)** and use of the sunlight sensor.

When setting is complete, the appliance operates and the main screen is displayed (image).

(*1) The linear travel time is the time required for a roller shutter, an external venetian blind or an awning to move from the open position to the fully closed position.

Setting the travel in automatic mode:

To raise the product, select "Start". To stop it, select "Stop" as soon as the product is at the end of the upper end limit. Press the button .

To lower the product, select "Start". To stop it, select "Stop" as soon as the product reaches the lower end limit. Press the button .

The travel time is set.

All information on the basic settings are in the online manual.

The motor end limits must be set in advance.

Advice for operating the external venetian blind: if the product does not move or barely moves after jogging, adjust the maximum tilting time of the slats or the start-up delay time (see the online manual).

5. Montage

5. 1. Afmetingen en onderdelen (figuur C)

Afmetingen: zie figuur

- Elektronische module
- Sierlijst
- Voedingsmodule

5. 2. Installatie (figuur D)

- 1) Sluit de verbindingkabels aan en zet de voedingsmodule vast in de inbouwdoos.
- 2) Plaats de elektronische module met zijn sierlijst in de voedingsmodule. Schakel de spanning in.

6. Eerste inbedrijfstelling (figuur E)

Als het apparaat reeds in bedrijf is gesteld, verschijnt het hoofdscherm (afbeelding .

Als het apparaat in de oorspronkelijke configuratie is, voer dan stap voor stap de instellingen , en uit.

Elke instelling moet worden bevestigd met de toets "ok" om naar de volgende stap te kunnen gaan: taal, tijd, datum (dd/mm/jj), type systeem, lineaire slag **(*1)** en gebruik van de zonnensensor.

Als het instellen klaar is, werkt het apparaat en verschijnt het hoofdscherm (afbeelding .

(*1) De lineaire slag is de tijd die nodig is om een rolluik, een zonnescherm of een draaibare zonwering vanuit de open positie geheel te sluiten.

Instellen van de slag in de automatische modus:

Om het product omhoog te zetten, selecteert u "Start" (Start). Selecteer "Stop" (Stop) om te stoppen zodra het product zich bij het bovenste eindpunt bevindt. Druk op de toets .

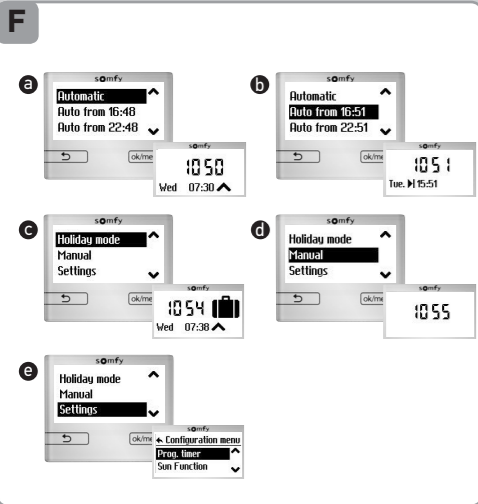
Om het product omlaag te zetten, selecteert u "Start" (Start). Selecteer "Stop" (Stop) om te stoppen zodra het product zich bij het onderste eindpunt bevindt. Druk op de toets .

De bewegingstijd is ingesteld.

Alle bijzonderheden over de basisinstelling staan in de online handleiding.

Voorafgaand moeten de eindpunten van de motor reeds zijn ingesteld.

Tip voor de werking van de draaibare zonwering: als het product niet of weinig beweegt na korte impulsen, stel dan de maximale draaitijd van de lamellen of de startvertragingstijd af (zie de online handleiding).



EN 7. Quick menu (Figure F)

On the main screen, briefly press the button . Several operating modes will appear:

ⓐ Automatic mode: all the automatic functions are activated. Manual control is possible.

ⓑ Automatic mode stand-by: the automatic functions are deactivated for 6, 12 or 18 hours. The automatic functions then automatically re-activate.

ⓒ Holiday mode: a presence is simulated if the clock function with fixed times is activated (see online manual).

ⓓ Manual mode: automatic mode is deactivated.

ⓔ Settings: access to the settings menu (see the instructions).

8. Saving and deleting the favourite position my (Figure G)

Prerequisite: the travel time should be accurately set (see the commissioning section).

8. 1. Saving the favourite position my

Position the product in the required position and stop it by briefly pressing the button **my**.

Press button **my** again for at least 5 sec.

The position is saved.

8. 2. Deleting the favourite position my

Position the product in position **my**.

Press button **my** for at least 5 sec.

The position has been deleted.

9. Restoring the original configuration (Figure H)

1) Set the user profile in professional mode in "Configuration menu" / "Configuration" / "User mode set-up".

Confirm the "Professional" option by pressing button .

2) In the "Configuration" sub-menu chose the "Service" option.

Confirm "Factory reset".

Press the down button and select "Yes".

Confirm by pressing button .

The basic settings must be carried out again.

10. Optional (Figure I)

10. 1. QuickCopy™ setting tool

Using this setting tool and the corresponding PC software (available free-of-charge to download), the settings can be configured very easily and transferred to other products. (See the QuickCopy™ instructions)

10. 2. Sunis Wirefree io™ radio-controlled sunlight sensor

This sensor enables the twilight and sunlight functions to be used. (See the Sunis Wirefree io™ instructions)

11. Technical data

Operating voltage:	230 V AC ~ 50/60 Hz
Output voltage:	230 V AC ~ 50/60 Hz
Maximum output current:	3 A/cos phi > 0.9
Motor travel time:	Max. 6 min.
Protection rating:	IP 20
Protection class:	II
Operating temperature:	0 °C to + 40 °C

Do not dispose of this product with the household waste. Please take it to a collection point or an approved centre to ensure it is recycled correctly.

NL 7. Snelmenu (figuur F)

Druk op het hoofdscherm kort op de toets . Er verschijnen verschillende werkingsmodi:

ⓐ Automatische modus: alle automatische functies zijn ingeschakeld. Handmatige bediening is mogelijk.

ⓑ Automatische modus in stand-by: de automatische functies zijn uitgeschakeld gedurende 6 u, 12 u of 18 u. Daarna worden de automatische functies weer ingeschakeld.

ⓒ Vakantiemodus: de aanwezigheid wordt gesimuleerd als de klok met vaste tijden is ingeschakeld (zie de online handleiding).

ⓓ Manuele modus: uitschakelen van de automatische modus.

ⓔ Instellingen: het instelmenu openen (zie de handleiding).

8. Opslaan en wissen van de favoriete positie my (figuur G)

Voorwaarde: de bewegingstijd moet precies zijn ingesteld (zie het hoofdstuk van de inbedrijfstelling).

8. 1. Opslaan van de favoriete positie my

Zet het product op de gewenste positie en stop het met een korte druk op de toets **my**.

Druk gedurende ten minste 5 seconden opnieuw op de toets **my**.

De positie is nu geprogrammeerd.

8. 2. Wissen van de favoriete positie my

Zet het product op de positie **my**.

Druk gedurende ten minste 5 seconden op de toets **my**.

De positie wordt gewist.

9. Terug naar de oorspronkelijke configuratie (figuur H)

1) Stel het gebruikersprofiel in op vakman in onder "Configuratiemenu" (Configuration menu) / "Configuratie" (Configuration) / "Gebruikersprofiel" (User mode set-up).

Bevestig de optie "Vakman" (Professional) door te drukken op de toets .

2) Kies in het submenu "Configuratie" (Configuration) de optie "Service" (Service).

Bevestig "Fabrieksinstellingen resetten" (Factory reset).

Druk op de NEER toets en selecteer "Ja" (Yes).

Bevestig door de drukken op de toets .

De basisinstelling moet opnieuw worden uitgevoerd.

10. Optioneel (figuur I)

10. 1. Instelgereedschap QuickCopy™

Met dit instelgereedschap en de bijbehorende pc-software (gratis te downloaden), kunnen de instellingen heel eenvoudig worden uitgevoerd en naar andere producten verzonden. (Zie de handleiding van QuickCopy™)

10. 2. Draadloze zonnensensor Sunis Wirefree io™

Deze sensor maakt het gebruik van de schemerfuncties en de zonnefunctie mogelijk. (Zie de handleiding van Sunis Wirefree io™)

11. Technische gegevens

Werkspanning:	230 V AC ~ 50 / 60 Hz
Uitgangsspanning:	230 V AC ~ 50 / 60 Hz
Maximale uitgangsstroom:	3 A / cos phi > 0,9
Werktijd van de motor:	max. 6 min.
Beschermingsgraad:	IP 20
Beschermingsklasse:	II
Bedrijfstemperatuur:	0 °C tot +40 °C

Gooi het product niet weg met het huishoudelijk afval. Let er op dat u het bij een inzamelpunt of depot inlevert zodat het gerecycleerd kan worden.